

Manuel d'Utilisation Calibreurs Acoustiques Série CR :510



Ce manuel, les logiciels auxquels il se réfère, le code du programme et les logos sont tous:

© Tous droits réservés Cirrus Research plc 1989-2009

Le contenu de ce manuel, ses illustrations, les informations d'ordre technique et les descriptions qui y figurent étaient corrects au moment de l'impression. Cirrus Research plc se réserve le droit de réaliser tout changement qui serait jugé nécessaire, et ceci sans préavis, conformément à la politique d'amélioration du produit.

Aucune partie de cette documentation ne pourra être reproduite, réimprimée, stockée dans un processeur de données ou transmis de façon électronique, mécanique ou photographique ou autre, enregistrée, traduite, éditée, abrégée ou développée sans l'accord écrit préalable de Cirrus Research plc.

Aucune responsabilité ne sera acceptée pour les omissions ou inexactitudes de ce manuel, toutefois toutes les mesures auront été prises pour qu'il soit aussi complet et précis que possible.

Les accessoires fournis par Cirrus Research plc ont été conçus pour être utilisés avec les instruments fabriqués par Cirrus Research plc. Aucune responsabilité ne sera acceptée pour les dégâts causés par l'utilisation d'autres instruments ou accessoires.

Afin de prendre en compte la politique de développement continu, Cirrus Research plc se réserve le droit d'apporter des modifications aux informations contenues dans cette publication sans avertissement préalable.

Produit par Cirrus Research plc, Acoustic House, Bridlington Road, Hunmanby, North Yorkshire, YO14 0PH, United Kingdom.

© Tous droits réservés Cirrus Research plc 2009

Numéro de Référence 05/01/CR:510/01

Date d'impression du document: Vendredi 05 septembre 2008

Préface	4
Messages et Symboles	4
Section 1 Etalonneurs acoustiques	5
Fonctionnement	5
Comment changer les piles	6
Spécifications	7
Informations Techniques	7
Rectifications pour l'extérieur	8
Appendice 4 – Certificat de conformité CE	9
Informations concernant la garantie	10
Contacter Cirrus Research	11

Messages et Symboles

Dans ce manuel, nous avons choisi d'utiliser certains messages pour attirer votre attention sur des détails importants. Les différents Classes de messages sont indiqués comme ci-dessous:



A lire. Cette note est un conseil pour vous aider à utiliser au mieux l'appareil et ses accessoires.



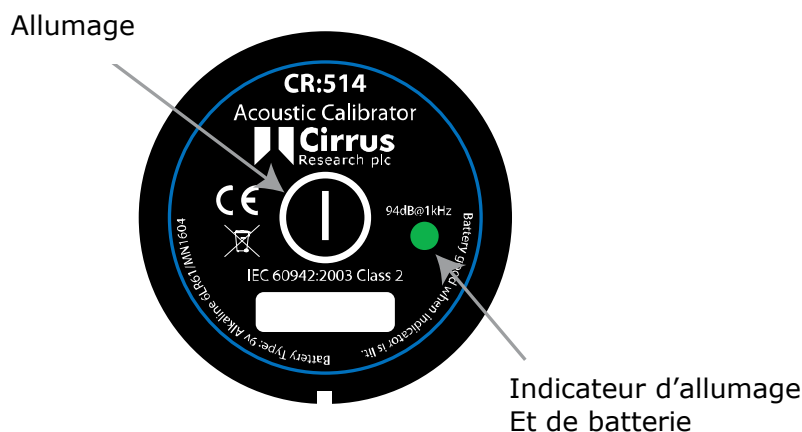
Attention! Cet avertissement vous signale qu'une mauvaise utilisation ou non-respect des instructions pourraient provoquer une perte de données ou endommager l'appareil.

Section 1 Etalonneurs acoustiques

Fonctionnement

Mise en marche de l'étalonneur

Appuyer sur le bouton de mise en marche situé sous l'étalonneur pour allumer l'unité. Le témoin lumineux s'allumera pour indiquer que l'unité est en marche.



L'étalonneur s'éteindra automatiquement au bout de 5 minutes pour préserver les piles.

Pour éteindre l'étalonneur manuellement, appuyez de nouveau sur le bouton et le témoin disparaîtra pour indiquer que l'unité est éteinte.

Mode fonctionnement permanent

Pour certaines utilisations il se peut que l'étalonneur doive rester allumer de façon continue. Dans ce cas, on peut allumer l'étalonneur en appuyant sur le bouton d'alimentation et en maintenant pendant 3 secondes.

Relâchez le bouton et le témoin clignotera pour indiquer que l'unité est en mode de fonctionnement continu. Appuyez sur le bouton d'alimentation pour éteindre l'étalonneur.

Etalonnage d'un Sonomètre.

Insérez le microphone du Sonomètre dans la cavité située sur le out de l'étalonneur. Assurez-vous que le microphone soit entièrement inséré dans la cavité e qu'il ait dépassé les anneaux d'étanchéité en forme de 'O'. Le microphone doit être parallèle au boîtier de l'étalonneur. Assurez-vous également que le petit orifice à coté de la cavité du microphone ne soit pas bloqué car cela pourrait endommager le microphone.

La plupart des Sonomètres modernes disposent de l'étalonnage électronique où le niveau se rectifie automatiquement. Réglez le Sonomètre sur le niveau adéquat si besoin est. Lors de la rectification de la valeur générée par l'étalonneur, une rectification en fonction du type de membrane de microphone peut s'imposer (voir Appendice 2)

Bruit de fond

Pour que l'étalonneur fonctionne comme il se doit, le niveau de bruit acoustique ambiant ne devrait pas dépasser 80dBA.

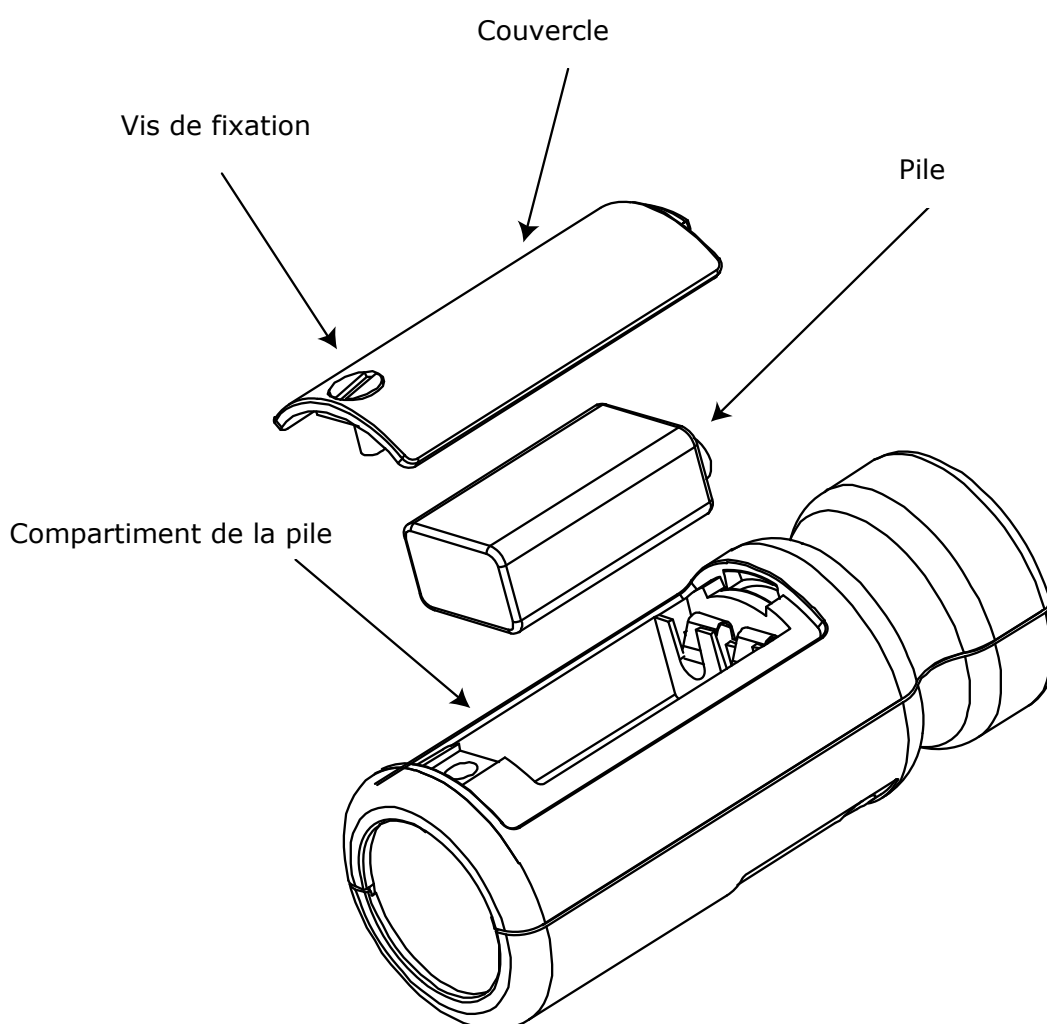
Stabilisation

Une fois que l'étalonneur est allumé et fixé au microphone, il faut laisser passer un intervalle d'au moins 3 secondes avant de réaliser un étalonnage pour que le niveau de pression acoustique et le fréquence se stabilisent.

Comment changer les piles

Les étalonneurs acoustiques CR:514 & CR:515 fonctionnent avec une seule pile alcaline 9V. Ce type de pile porte l'appellation 6F22 ou NEDA 1604. Ou plus couramment PP3.

1. Dévissez la vis avec une pièce, en maintenant le couvercle des piles en place.
2. Vous pouvez maintenant retirer la pile de type 6F22 (PP3) pour la remplacer. La pile doit être retirée en poussant sur le ressort à l'intérieur du boîtier. Assurez-vous que la pile soit insérée en respectant la polarité le pôle négatif doit être en contact avec le plus gros conducteur.



Type de pile.

La pile doit être alcaline et non pas une pile sèche ordinaire. La pile sera de 9V à l'état neuf et pourra alimenter le fonctionnement de l'étalonneur jusqu'à 6.4V. Lorsque le voltage de la pile descendra au dessous de 6.6V, le témoin lumineux clignotera pour indiquer que le niveau de la pile est faible. Lorsque le voltage de la pile descendra au dessous de 6.4 volts, l'étalonneur ne s'allumera plus. Une pile déchargée pourra permettre une mise en marche mais le voltage descendra rapidement, et le signal de pile faible apparaîtra ou l'appareil s'éteindra.

Spécifications

Fréquence	1kHz \pm 1%
Niveau acoustique	94dB re 20 μ Pa
Mise aux normes	CR:514 - CEI 60942:2003 type 2 CR:515 - CEI 60942:2003 type 1
Distorsion	Moins de 2%
Fonctionnement et humidité	25 à 90% d'humidité relative
Pression statique en fonctionnement	65 kPa à 108kPa
Température de fonctionnement	-10°C à +50°C
Température de stockage	-20°C à +60°C
Volume effectif	6.19 cm ³ \pm 0.2 cm ³
Diamètre de la cavité	0.525 pouce
Pile	1 x 9v 6F22 (Neda 1604)
Autonomie	Environ 15 heures d'utilisation continue
Voltage des piles	9v Nominal (10v Maximum, 6.4v Minimum)
Poids pile comprise	185g
Dimensions	135mm x Ø48mm

Informations Techniques

Le mode de fonctionnement normal de l'étalonneur est avec l'unité allumée.

Quand le témoin lumineux indique que l'unité est allumée, la production d'émission de fréquence radio est la plus élevée.

L'étalonneur continue de fonctionner après l'exposition à des décharges de contact de 4kV max et des décharges électrostatiques de 8kV max, pour les voltages positifs et négatifs selon la prise de terre.

L'étalonneur est conforme à la norme CEI 60942:2003 pour une force de champ magnétique modulée valeur quadratique moyenne (root-mean-square) à 10 V/m.

La sensibilité maximale pour les champs d'alimentation et de fréquence radio s'obtient en orientant la cavité dans la direction opposée à l'émetteur avec le boîtier des piles tourné vers la table, la polarisation de l'antenne à l'horizontale et l'étalonneur allumé.

Rectifications pour l'extérieur

Quand on étalonne un microphone qui sera utilisé pour des mesurages en extérieur, une petite rectification peut être nécessaire pour compenser la différence entre la réponse en extérieur du microphone avec incidence 'zéro degrés' ou incidence 'de front' et le niveau de pression généré par l'étalonneur.

Normalement, la rectification est de -0.3dB pour un microphone ½ pouce (ce qui résulte en un niveau d'étalonnage effectif de 93.7dB).

Le tableau ci-dessous indique les valeurs de rectifications pour les microphones standards de Cirrus Research plc.

Les rectifications d'étalonnage figurant ci-dessous sont destinées aux membranes ½" Cirrus Research plc ainsi que trois membranes de microphone utilisées dans les laboratoires d'étalonnage:

Valeurs de rectification du microphone

Type de microphone	Rectification d'étalonnage	Niveau d'étalonnage
MK:202	-0.3dB	93.7 dB
MK:215	-0.3dB	93.7 dB
MK:216	-0.3dB	93.7 dB
MK:226	-0.3dB	93.7 dB
MK:224	-0.3dB	93.7 dB
B&K 4134	0dB	94.0 dB
B&K 4180	0dB	94.0 dB
B&K 4192	0dB	94.0 dB

Exemple

Ci-dessous voici un exemple du procédé utilisé pour calculer la valeur pour un microphone MK:224:

Niveau = 94.0dB + Rectification microphone

Niveau = 94.0dB + (-0.3dB)

Niveau = 93.7dB

Différents microphones auront différentes valeurs de rectification. Veuillez consulter le manuel d'utilisation du Sonomètre ou du microphone concerné pour plus de détails.

Appendice 4 – Certificat de conformité CE

Cirrus Research plc Hunmanby UK
Certificat de conformité CE



Fabriquant: Cirrus Research plc
Acoustic House, Bridlington Road
Hunmanby, North Yorkshire, YO14 0PH
Royaume-Uni
Téléphone +44 1723 891655

Description des instruments

Les appareils suivants ont été fabriqués après le 1er janvier 2008:

Etalonneur acoustique CR:514
Etalonneur acoustique CR:515

Fournis avec leurs accessoires standards

Selon les directives CEM 89/336/EEC et 93/98/EEC

Conforme aux normes suivantes

EN 61000-6-3 (2001)

CEM : Norme sur l'émission générique pour les environnements résidentiels, commerciaux et de l'industrie légère.

EN 61000-6-1 (2001)

CEM : Norme d'immunité générique: pour les environnements résidentiels, commerciaux et l'industrie légère.

Signé Date 1st janvier 2008

A handwritten signature in black ink, appearing to be 'S. O'Rourke', written over a horizontal line.

S. O'Rourke
Directeur

Informations concernant la garantie.

1. Ce document est un résumé du document concernant la garantie, il explique la garantie offerte par Cirrus Research plc en langage simple au lieu des termes juridiques complexes.
 2. La garantie couvre tous les instruments acoustiques tels que les Sonomètres, étalonneurs acoustiques, analyseurs acoustique en temps réel ou dosimètres fabriqués par Cirrus Research plc après le 1er mars 2007.
 3. La garantie couvre tous les défauts de l'instrument (à l'exception du microphone et de l'écran pour la période stipulée dans la clause 4 ci-dessous), y compris les dommages accidentels mineurs (à l'exception de ceux réalisés sur le microphone ou sur l'écran).
 4. Comme la plupart des fabricants de matériel acoustique Cirrus Research plc n'offre aucune garantie sur le microphone ou l'écran (normalement LCD) en raison de leur caractère fragile.
 5. La période de garantie est de 2 (deux) ans ou 104 semaines partant de la date d'achat d'un instrument neuf chez Cirrus Research plc ou chez l'un de leurs distributeurs agréés OU de 130 semaines partant de la date de la dernière inspection de fabrique chez Cirrus Research plc, selon celle des deux qui sera la plus courte.
 6. Toute pile rechargeable ne disposera que d'un an de sa propre garantie fabricant.
 7. Aucune garantie n'est offerte pour les appareils d'occasion sauf accord préalable et confirmation écrite de la garantie donnés par Cirrus Research plc.
 8. La garantie prend fin si l'instrument n'est pas ramené pour l'étalonnage dans les 18 mois ou 78 semaines suivant l'achat. Selon la norme internationale CEI 61672, cet étalonnage tient lieu de "contrôle de routine" et il est nécessaire pour s'assurer que tout instrument acoustique mesure correctement.
 9. Une fois le "contrôle de routine" réalisé par Cirrus Research plc, l'instrument bénéficiera automatiquement d'un an de garantie supplémentaire.
 10. Ce contrôle de routine est payant, le prix figurera dans la liste de prix des services.
 11. Si l'instrument est contrôlé par Cirrus Research plc tous les ans, la garantie pourra effectivement être étendue à un maximum de 12 (douze) ans partant de la date d'achat..
 12. Cirrus Research plc fera son possible pour assurer les stocks des composants de l'instrument pendant la période de douze ans mais ne garantit pas car certains composants pourraient devenir obsolètes ou être arrêtés.
 13. Si un sous-composant devient obsolète et que les stocks sont épuisés Cirrus Research fera en sorte d'arranger une réparation mais ne pourra pas offrir la même durée de garantie.
 14. Dans le cas d'un litige sur les termes de la garantie, Cirrus Research plc acceptera une décision de conciliation de l'Institute of Acoustics du Royaume-Uni.
 15. Cette garantie n'altère en aucune façon les droits de l'acheteur ou de l'utilisateur du sonomètre. Elle s'ajoute aux droits légaux déterminés par l'Union Européenne.
-

Contacteur Cirrus Research

Les adresses ci dessous sont celles des bureaux de Cirrus Research plc. Cirrus Research plc a également des distributeurs et agents agréés dans le monde entier. Pour les coordonnées de votre fournisseur local veuillez contacter Cirrus Research plc à l'adresse ci-dessous. Les coordonnées des distributeurs et agents agréés pour Cirrus Research sont aussi disponibles sur le site internet à l'adresse figurant plus bas.

Bureau Principal

Cirrus Research plc
Acoustic House
Bridlington Road
Hunmanby
North Yorkshire
United Kingdom
YO14 0PH

Telephone: 01723 891655
Fax: 01723 891742
e-mail: sales@cirrusresearch.co.uk
Support support@cirrusresearch.co.uk
Web Site: www.cirrusresearch.co.uk

Allemagne

Cirrus Research Buro Dresden
Karl-Marx-Str. 11a
D-01109 Dresden
Germany

Telephone: (+49) 351 316 0950
Fax: (+49) 351 316 0949
e-mail: verteib@cirrusresearch.de
Website www.cirrusresearch.de

France

Cirrus France Ltd
40 Bis Avenue Gabriel Fauré
09500 Mirepoix
France

Telephone: +(33) 5 61 67 40 01
Fax: +(33) 5 61 67 40 56
Email: infos@cirrusresearch.fr
Website: www.cirrusresearch.fr
